

# TURBOFONTE®

COLLECTION

## Cheminées à gaz

2022



« *La chaleur  
d'un foyer* »

# TURBO FONTE®

## 40 ANS DE PASSION

---

“

Chez TURBO FONTE nous mettons tout en œuvre pour faire de votre foyer un lieu où règne une **atmosphère de réconfort et de bien-être**. Transformez votre intérieur en un cocon où l'on se réfugie autour de la **chaleur douce** d'une cheminée ou d'un poêle. Partagez des **instants chaleureux et conviviaux** en choisissant le modèle de notre gamme qui vous correspond. Parcourez et découvrez toutes les nouveautés de notre collection de cheminées et de poêles à gaz 2022, spécialement **pensées pour vous**.”

*Marc LABATTU*  
*Directeur général*



# SOMMAIRE



**SIMPLE FACE**

TL 38 F ..... 07  
 TL 46 ..... 08  
 TL 63H ..... 09  
 TL 64 F ..... 11  
 TL 70 SL ..... 13  
 TL 73 F ..... 14  
 TL 73H ..... 15  
 TL 83 F ..... 17  
 TL 100 F ..... 18  
 TL 120 F ..... 19  
 TL 140 F ..... 20  
 TL 170 F ..... 21

**CÔTÉ VITRÉ**

TL 38 CV ..... 23  
 TL 63 CV ..... 24  
 TL 64 CV ..... 25  
 TL 83 CV ..... 27  
 TL 100 CV ..... 28  
 TL 120 CV ..... 29  
 TL 140 CV ..... 31

**3 VITRES**

TL 38 3V ..... 33  
 TL 63 3V ..... 34  
 TL 64 3V ..... 35  
 TL 83 3V ..... 37  
 TL 100 3V ..... 38  
 TL 120 3V ..... 39  
 TL 140 3V ..... 41

**DOUBLE FACE**

TL 73H DF ..... 43  
 TL 83 DF ..... 44  
 TL 100 DF ..... 45  
 TL 120 DF ..... 46  
 TL 140 DF ..... 47

**ÉPI**

TL 73 EPI ..... 49  
 TL 83 EPI ..... 50  
 TL 85 EPI ..... 51

**4 FACES**

TL 2050 ..... 53

**POÊLES**

QUARTZ ..... 55  
 TOURMALINE ..... 56  
 ZIRCON ..... 57

FINITIONS ET OPTIONS ..... 59

SPÉCIFICATIONS TECHNIQUES ..... 64



## UNE ENTREPRISE QUI RÉCHAUFFE LE CŒUR DES FRANÇAIS

TURBO FONTE développe et commercialise des poêles et des inserts depuis 40 ans. Une entreprise familiale basée à Bordeaux qui porte les valeurs de la convivialité et du service. Notre objectif, apporter une solution de chauffage esthétique et performante avec une vision durable. Le service après-vente et le suivi des pièces sont assurés pendant de longues années afin de vous faire profiter de votre cheminée dans le temps.

Les appareils TURBO FONTE sont distribués et installés par un réseau de concessionnaires et de revendeurs spécialisés sur tout le territoire Français. Ils sont les acteurs clés de l'évolution des produits pour les rendre toujours plus pratiques et fiables.

Des appareils performants, design et simples d'utilisation

Un foyer gaz TRIMLINE, c'est avant tout un appareil de chauffage économique et convivial qui vous correspond. Une large gamme vous

est ainsi proposée avec des caractéristiques spécifiques qui ont leur importance.

### **Puissance**

La puissance et les performances du foyer doivent être adaptées à votre besoin et à la configuration de votre habitation. Votre professionnel vous aidera dans le choix du produit le plus adapté à vos envies et vos besoins.

### **Formes et dimensions**

Les modèles sont de tailles variées, vous pourrez ainsi sélectionner le modèle qui s'intégrera le mieux dans votre pièce de vie. Le design joue également un rôle clé avec des formes différentes : vitre en façade, côté vitré, 3 vitres, épi, double face.

### **Style sobre**

Des lignes pures pour donner toute sa place au spectacle du feu. Les foyers TRIMLINE s'intègrent dans des habillages de cheminées



avec un simple rebord. Les flammes sont sublimes avec une vision sans cadre ni cornière.

### **Un réalisme à couper le souffle**

Les brûleurs intégrés dans la sole foyer créent un spectacle de flammes dansantes et naturelles. L'intensité de la combustion se gère facilement avec la télécommande. Suivant la puissance et la dimension de la chambre de combustion, les cheminées TRIMLINE sont équipées d'un double ou simple brûleur.

### **Conduits concentriques**

Les foyers TRIMLINE sont des appareils étanches (RE 2020) qui n'ont pas d'influence sur la pression de la pièce. Avec leurs conduits concentriques, l'air de combustion est prélevé à l'extérieur tandis que

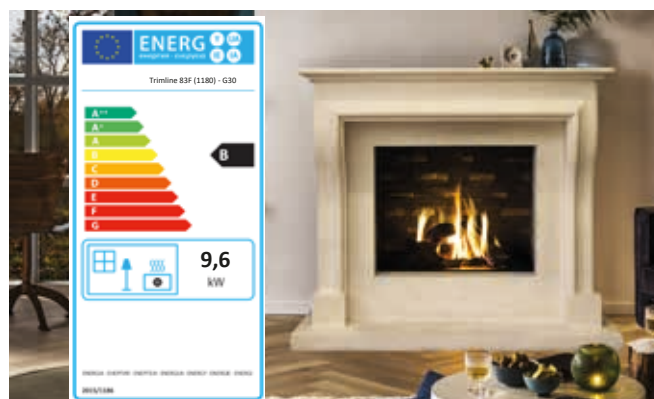
les fumées sont évacuées dans le tube central. Cela apporte une simplicité d'installation avec un conduit unique et des rendements améliorés grâce à un air comburant préchauffé.

### **Installation en zone 1, 2 et 3**

L'installation d'un foyer au gaz traditionnel non étanche nécessite un débouché de conduit à 40 cm au moins au-dessus du faîtage appelé zone 1. Compte tenu de sa qualité d'appareil étanche, le foyer TRIMLINE peut aussi être implanté en zone 2 (sortie verticale en toiture sans dépassement du faîtage) et en zone 3 (sortie horizontale avec terminal mural) sous certaines conditions.

## **Étiquetage énergétique**

L'étiquetage énergétique aide les consommateurs à choisir des produits plus économes en énergie en leur fournissant, au moyen d'une étiquette, des informations sur la consommation énergétique des modèles. Vous retrouverez la classe d'efficacité (A, B, C, etc.) sur chaque modèle TURBO FONTE, qui est déterminée sur la base de son indice d'efficacité énergétique.







# TL 38 F

**2,8 - 5,4 kW**

Puissance

**100 - 150**

Conduit (en mm)

**B** Classe  
énergétique



brûleur simple



télécommande

## DÉCORATION



bûches

## INTÉRIEUR



lamelles acier

## OPTIONS



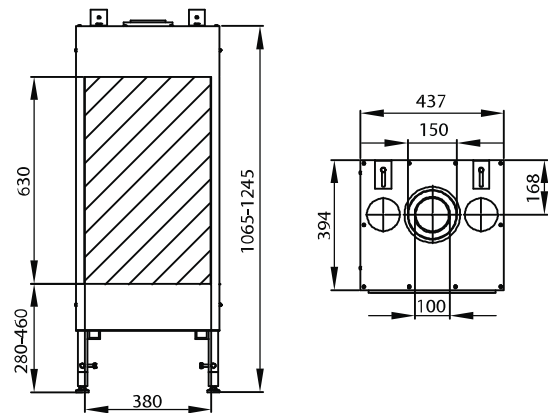
galets



vitre anti-reflets



wifi



## DÉTAILS





# TL 46

**2,5 - 5,7 kW**

Puissance

**100 - 150**

Conduit (en mm)

**A** Classe énergétique

 brûleur simple

 télécommande

#### DÉCORATION

 bûches

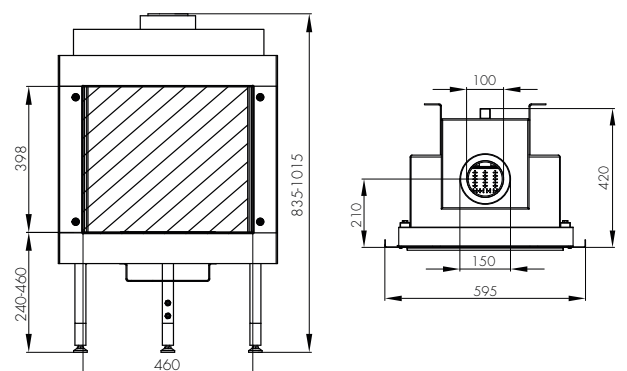
#### INTÉRIEUR

 acier anthracite

#### OPTIONS

 vitre anti-reflets

 wifi







# TL 63H

**2,5 - 8,1 kW**

Puissance

**100 - 150**

Conduit (en mm)

**B** Classe énergétique



brûleurs doubles



télécommande

## DÉCORATION



bûches

## INTÉRIEUR



lamelles acier

## OPTIONS



galets



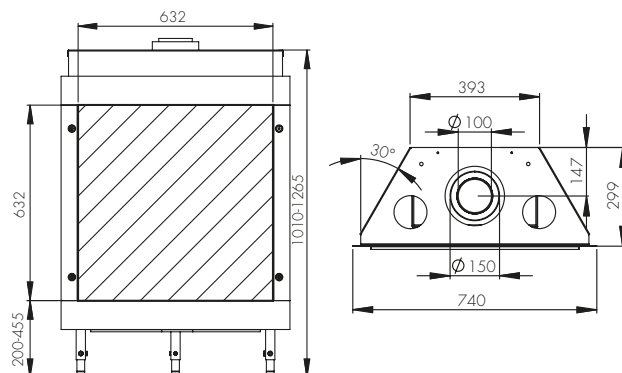
miroir noir



vitre anti-reflets



wifi







# TL 64 F

**3,2 - 7,7 kW**

Puissance

**130 - 200**

Conduit (en mm)

**B** Classe  
énergétique



brûleurs doubles  
bûches intégrées



télécommande

**DÉCORATION**



bûches

**INTÉRIEUR**



acier anthracite

## OPTIONS



miroir noir



pierres grises



rainures anthracite



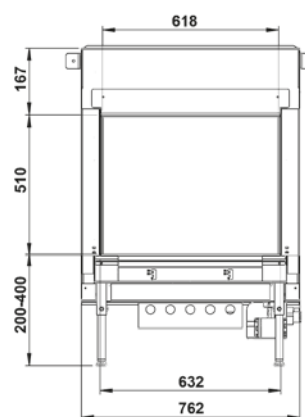
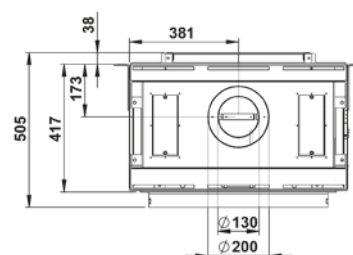
lit de braise



vitre anti-reflets



wifi



## DÉTAILS







# TL 70 SL

**2,8 - 3,8 kW**

Puissance

**100 - 150**

Conduit (en mm)

**B** Classe  
énergétique

 brûleur simple

 télécommande


**DÉCORATION**


 bûches

**INTÉRIEUR**

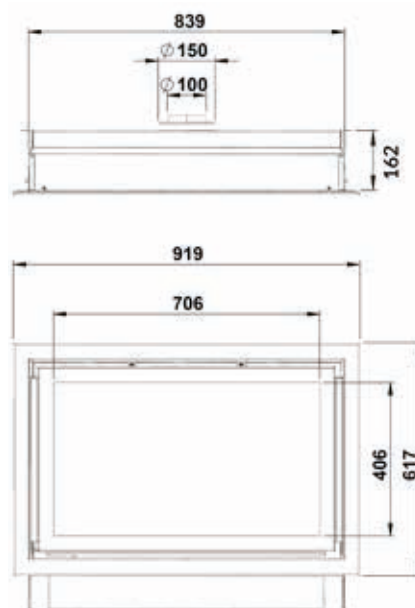
 lamelles acier

## OPTIONS

 miroir noir

 vitre anti-reflets

 wifi



## DÉTAILS





# TL 73 F

**3,1 - 10,2 kW**

Puissance

**130 - 200**

Conduit (en mm)

**A** Classe  
énergétique



brûleurs doubles



télécommande

#### DÉCORATION



bûches

#### INTÉRIEUR



lamelles acier

#### OPTIONS



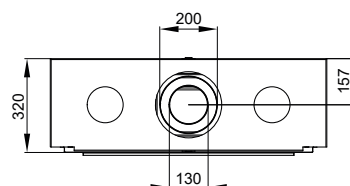
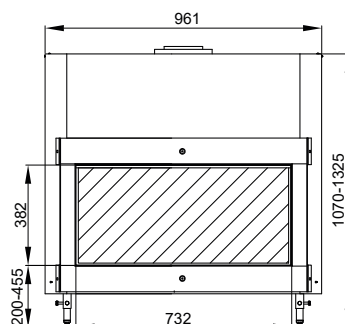
galets



vitre anti-reflets



wifi





# TL 73H

**3,1 - 10,2 kW**

Puissance

**130 - 200**

Conduit (en mm)

**A** Classe  
énergétique



brûleurs doubles



télécommande

## DÉCORATION



bûches

## INTÉRIEUR



acier anthracite

## OPTIONS

galets

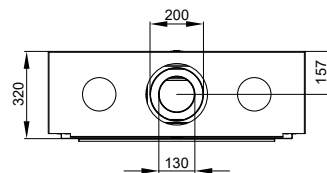
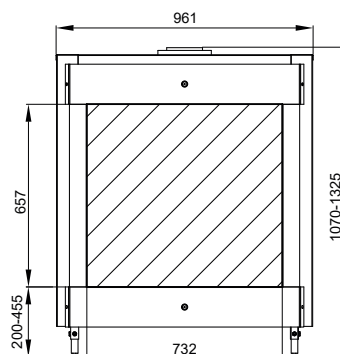
miroir noir

lamelles acier

pierres grises

vitre anti-reflets

wifi









# TL 83 F

**2,6 - 9,4 kW**

Puissance

**130 - 200**

Conduit (en mm)

**B** Classe  
énergétique



brûleurs doubles  
bûches intégrées



télécommande

**DÉCORATION**



bûches

**INTÉRIEUR**



acier anthracite

## OPTIONS



miroir noir



pierres grises



rainures anthracite



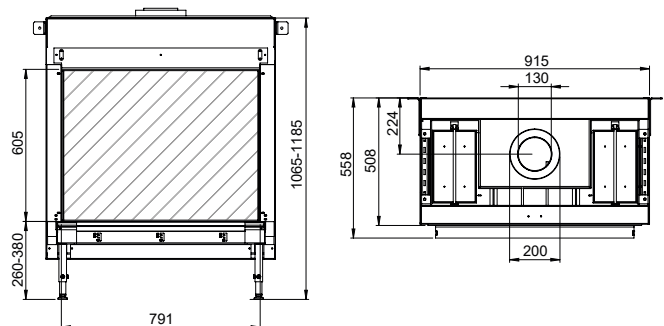
lit de braise



vitre anti-reflets



wifi



## DÉTAILS



Découvrez la vidéo :





# TL 100 F

**2,7 - 8 kW**  
Puissance

**130 - 200**  
Conduit (en mm)

**B** Classe  
énergétique



brûleurs doubles



télécommande

#### DÉCORATION



bûches

#### INTÉRIEUR



lamelles acier

#### OPTIONS



galets



carrare



basalte



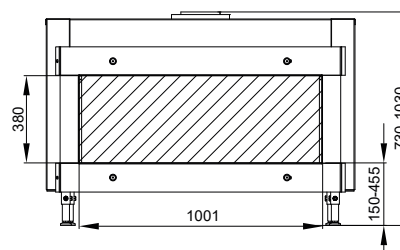
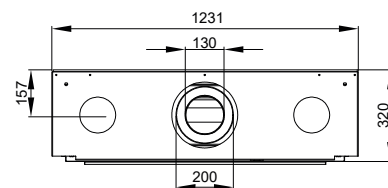
miroir noir



vitre anti-reflets



wifi





# TL 120 F

**4,6 - 10,1 kW**

Puissance

**130 - 200**

Conduit (en mm)

**B** Classe  
énergétique

 brûleurs doubles

 télécommande

#### DÉCORATION

 bûches

#### INTÉRIEUR

 lamelles acier


#### OPTIONS

 galets

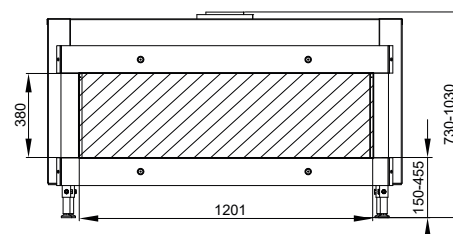
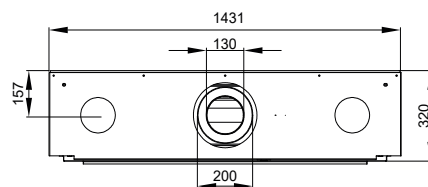
 carrare

 basalte

 miroir noir

 vitre anti-reflets

 wifi





# TL 140 F

**4,5 - 10,9 kW**

Puissance

**130 - 200**

Conduit (en mm)

**B** Classe  
énergétique



brûleurs doubles



télécommande

## DÉCORATION



bûches

## INTÉRIEUR



lamelles acier

## OPTIONS



galets



carrare



basalte



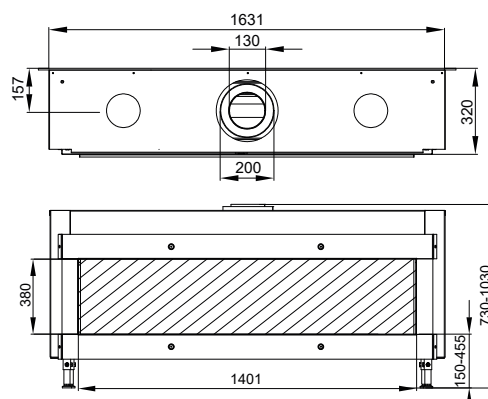
miroir noir



vitre anti-reflets



wifi





# TL 170 F

**3,5 - 12,2 kW**

Puissance

**130 - 200**

Conduit (en mm)

**B** Classe énergétique



brûleurs doubles



télécommande

#### DÉCORATION



bûches

#### INTÉRIEUR



lamelles acier

#### OPTIONS



galets



carrare



basalte



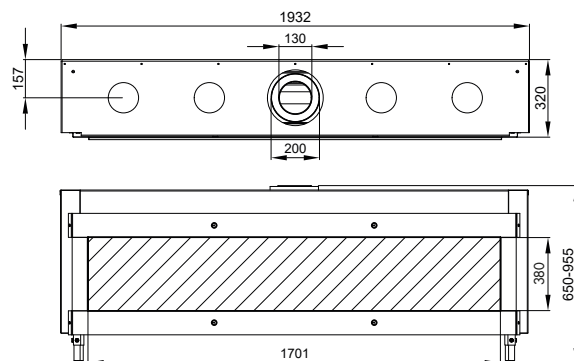
miroir noir



vitre anti-reflets



wifi







# TL 38 CV



**2,8 - 5,4 kW**

Puissance

**100 - 150**

Conduit (en mm)

**B** Classe  
énergétique

-  brûleur simple
-  télécommande




## DÉCORATION

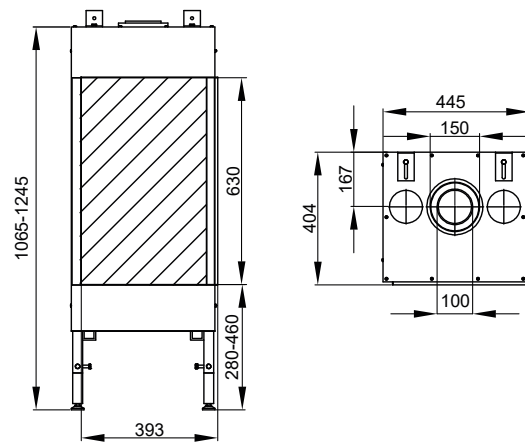
-  bûches

## INTÉRIEUR

-  lamelles acier

## OPTIONS

-  galets
-  vitre anti-reflets
-  wifi



## DÉTAILS





# TL 63 CV

**3,3 - 7,1 kW**

Puissance

**100 - 150**

Conduit (en mm)

**B** Classe  
énergétique



brûleur simple



télécommande

## DÉCORATION



bûches

## INTÉRIEUR



lamelles acier

## OPTIONS



miroir noir



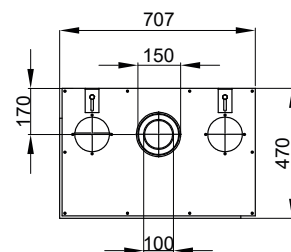
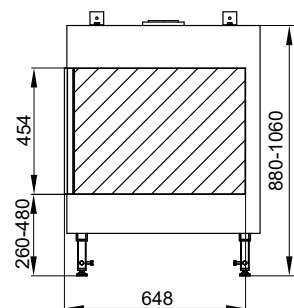
galets



vitre anti-reflets



wifi







# TL 64 CV

**2,5 - 8,1 kW**

Puissance

**130 - 200**

Conduit (en mm)

**B** Classe  
énergétique



brûleurs doubles  
bûches intégrées



télécommande

## DÉCORATION



bûches

## INTÉRIEUR



acier anthracite

## OPTIONS



miroir noir



pierres grises



rainures anthracite



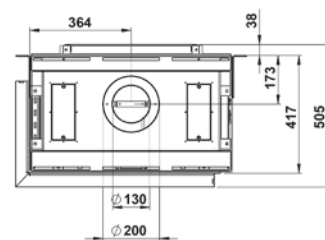
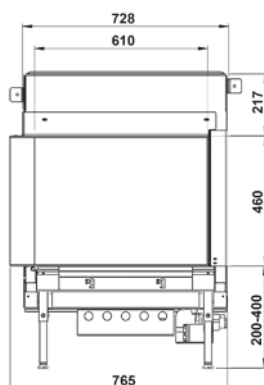
lit de braise



vitre anti-reflets



wifi







# TL 83 CV

**2,6 - 9,4 kW**

Puissance

**130 - 200**

Conduit (en mm)

**B** Classe  
énergétique



brûleurs doubles  
bûches intégrées



télécommande

## DÉCORATION



bûches

## INTÉRIEUR



acier anthracite

## OPTIONS



miroir noir



pierres grises



rainures anthracite



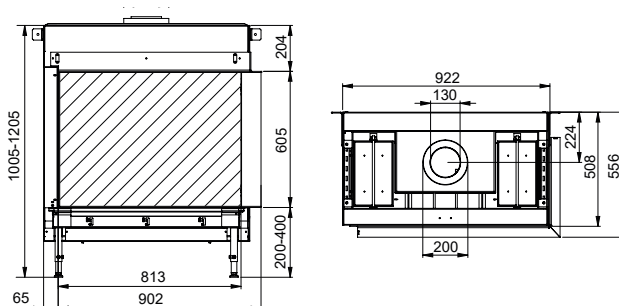
lit de braise



vitre anti-reflets



wifi



## DÉTAILS





# TL 100 CV

**2,9 - 9,4 kW**

Puissance

**130 - 200**

Conduit (en mm)

**B** Classe  
énergétique

 brûleurs doubles

 télécommande


#### DÉCORATION

 bûches

#### INTÉRIEUR

 lamelles acier

#### OPTIONS

 galets

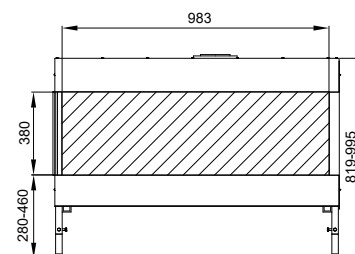
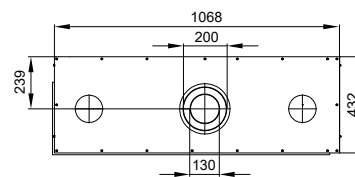
 carrare

 basalte

 miroir noir

 vitre anti-reflets

 wifi





# TL 120 CV

**2,5 - 10,9 kW**

Puissance

**130 - 200**

Conduit (en mm)

**B** Classe  
énergétique



brûleurs doubles



télécommande

## DÉCORATION



bûches

## INTÉRIEUR



lamelles acier

## OPTIONS



galets



carrare



basalte



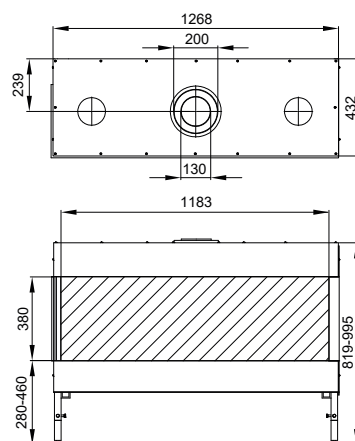
miroir noir



vitre anti-reflets



wifi







# TL 140 CV

**3 - 12 kW**

Puissance

**130 - 200**

Conduit (en mm)

**B** Classe  
énergétique



brûleurs doubles



télécommande

**DÉCORATION**



bûches

**INTÉRIEUR**



lamelles acier

## OPTIONS



galets



carrare



basalte



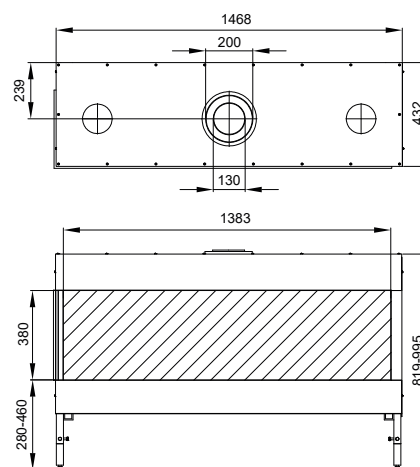
miroir noir



vitre anti-reflets



wifi



## DÉTAILS









# TL 38 3V

**2,8 - 5,4 kW**

Puissance

**100 - 150**

Conduit (en mm)

**B** Classe  
énergétique

 brûleur simple

 télécommande


## DÉCORATION


 bûches

## INTÉRIEUR

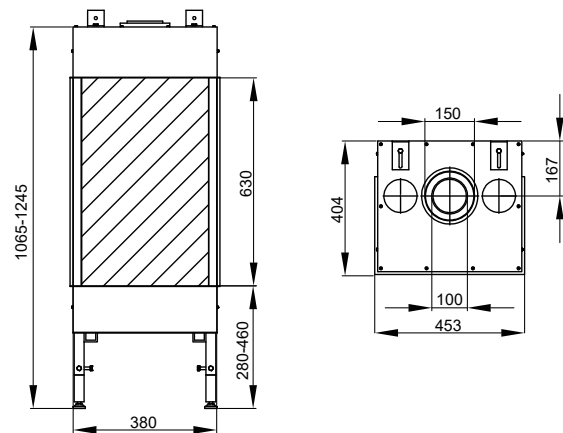
 lamelles acier

## OPTIONS

 galets

 vitre anti-reflets

 wifi



## DÉTAILS





# TL 63 3V

**3,3 - 7,1 kW**

Puissance

**100 - 150**

Conduit (en mm)

**B** Classe énergétique



brûleur simple



télécommande

## DÉCORATION



bûches

## INTÉRIEUR



lamelles acier

## OPTIONS



golets



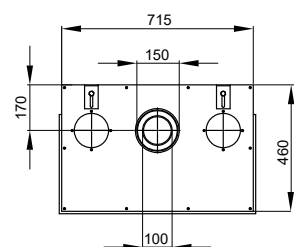
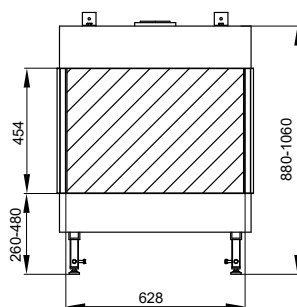
miroir noir



vitre anti-reflets



wifi





# TL 64 3V

**2,5 - 8,1 kW**

Puissance

**130 - 200**

Conduit (en mm)

**B** Classe  
énergétique



brûleurs doubles  
bûches intégrées



télécommande

## DÉCORATION



bûches

## INTÉRIEUR



acier anthracite

## OPTIONS



miroir noir



pierres grises



rainures anthracite



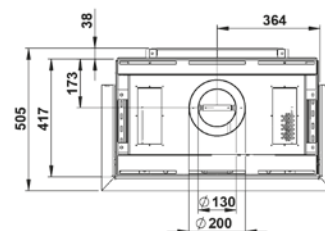
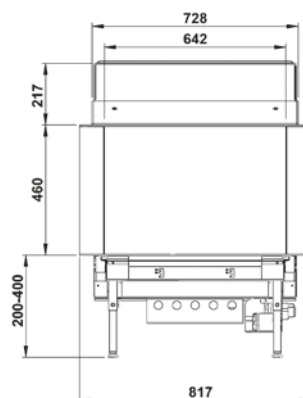
lit de braise



vitre anti-reflets



wifi







# TL 83 3V

**2,6 - 9,4 kW**

Puissance

**130 - 200**

Conduit (en mm)

**B** Classe  
énergétique



brûleurs doubles  
bûches intégrées



télécommande

## DÉCORATION



bûches

## INTÉRIEUR



acier anthracite

## OPTIONS



miroir noir



pierres grises



rainures anthracite



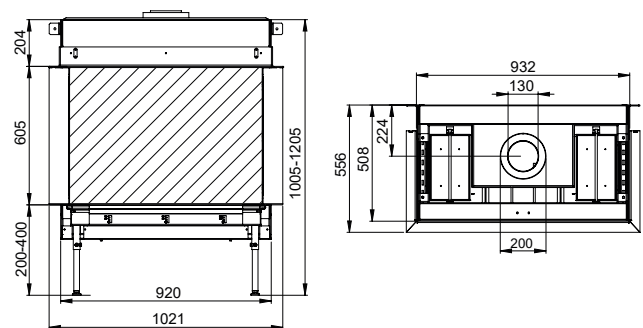
lit de braise



vitre anti-reflets



wifi



## DÉTAILS





# TL 100 3V

**2,9 - 9,4 kW**

Puissance

**130 - 200**

Conduit (en mm)

**B** Classe  
énergétique



brûleurs doubles



télécommande

## DÉCORATION



bûches

## INTÉRIEUR



lamelles acier

## OPTIONS



galets



carrare



basalte



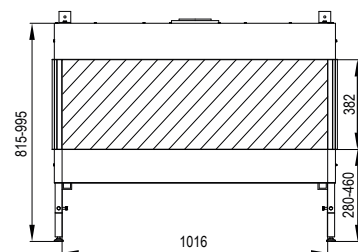
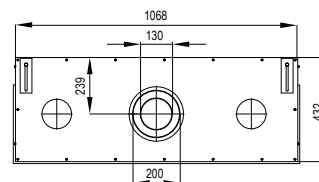
miroir noir



vitre anti-reflets



wifi





Découvrez la vidéo :



# TL 120 3V

**2,5 - 10,9 kW**

Puissance

**130 - 200**

Conduit (en mm)

**B** Classe énergétique



brûleurs doubles



télécommande

## DÉCORATION



bûches

## INTÉRIEUR



lamelles acier

## OPTIONS



galets



carrare



basalte



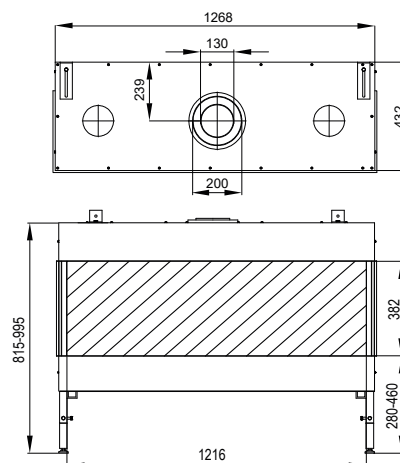
miroir noir



vitre anti-reflets



wifi









# TL 140 3V

**3 - 12 kW**

Puissance

**130 - 200**

Conduit (en mm)

**B** Classe  
énergétique



brûleurs doubles



télécommande

**DÉCORATION**



bûches

**INTÉRIEUR**



lamelles acier

## OPTIONS



galets



carrare



basalte



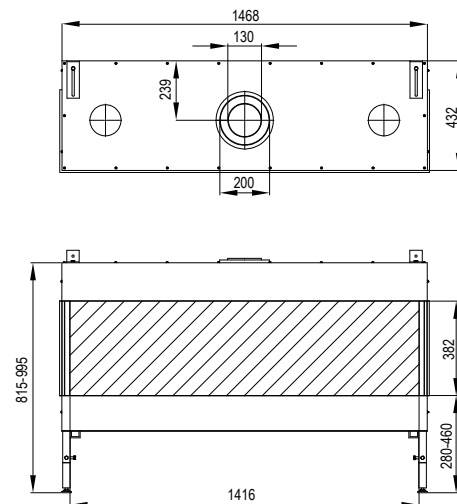
miroir noir



vitre anti-reflets



wifi



## DÉTAILS







# TL 73H DF

**3,1 - 10,2 kW**

Puissance

**130 - 200**

Conduit (en mm)

**A** Classe  
énergétique



brûleurs doubles



télécommande

**DÉCORATION**



bûches

**INTÉRIEUR**



acier anthracite

## OPTIONS



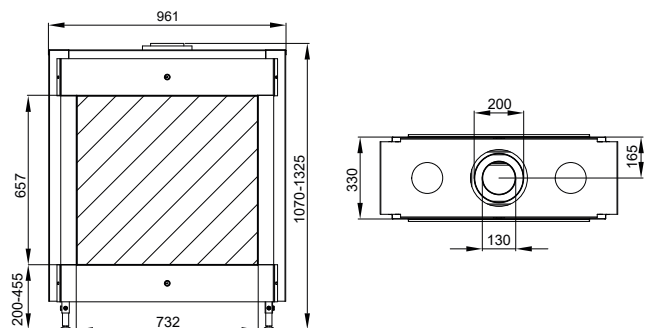
galets



vitre anti-reflets



wifi



## DÉTAILS





# TL 83 DF

**3,7 - 10,2 kW**

Puissance

**130 - 200**

Conduit (en mm)

**B** Classe  
énergétique



brûleurs doubles  
bûches intégrées



télécommande

#### DÉCORATION



bûches

#### INTÉRIEUR



acier anthracite

#### OPTIONS



miroir noir



rainures anthracite



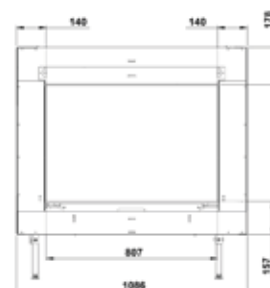
lit de braise



vitre anti-reflets



wifi





# TL 100 DF

**2,7 - 8 kW**

Puissance

**130 - 200**

Conduit (en mm)

**B** Classe  
énergétique



brûleurs doubles



télécommande

## DÉCORATION



bûches

## INTÉRIEUR



acier anthracite

## OPTIONS



galets



carrare



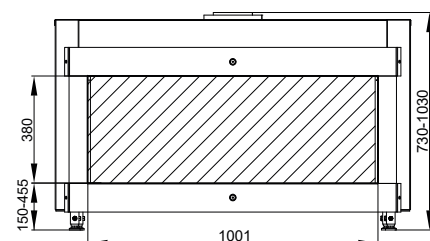
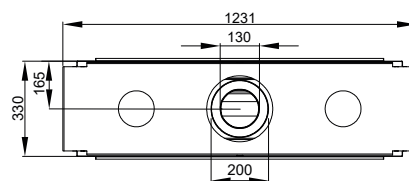
basalte



vitre anti-reflets



wifi





# TL 120 DF

**4,6 - 10,1 kW**

Puissance

**130 - 200**

Conduit (en mm)

**B** Classe énergétique



brûleurs doubles



télécommande

#### DÉCORATION



bûches

#### INTÉRIEUR



acier anthracite

#### OPTIONS



galets



carrare



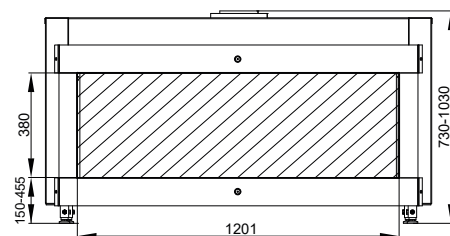
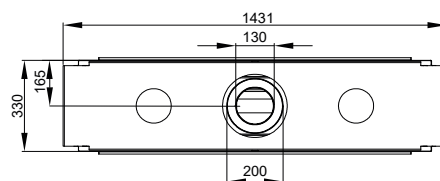
basalte



vitre anti-reflets



wifi





# TL 140 DF

**4,5 - 10,9 kW**

Puissance

**130 - 200**

Conduit (en mm)

**B** Classe  
énergétique



brûleurs doubles



télécommande

#### DÉCORATION



bûches

#### INTÉRIEUR



acier anthracite

#### OPTIONS



galets



carrare



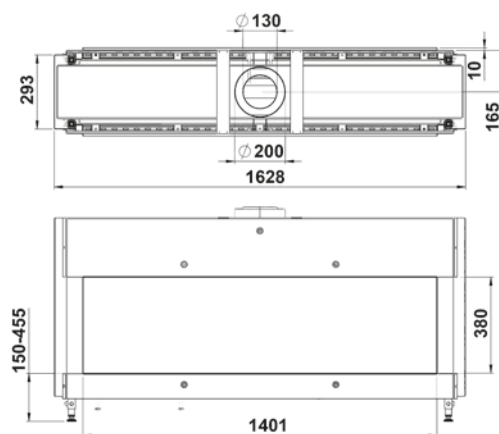
basalte



vitre anti-reflets



wifi









# TL 73 EPI

**3,1 - 10,2 kW**

Puissance

**130 - 200**

Conduit (en mm)

**A** Classe  
énergétique


 brûleurs doubles

 télécommande

## DÉCORATION


 bûches

## INTÉRIEUR

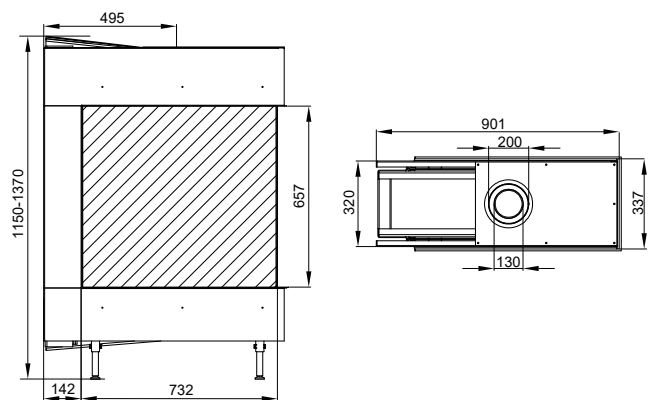
 acier anthracite

## OPTIONS

 galets

 vitre anti-reflets

 wifi



## DÉTAILS





# TL 83 EPI

**3,7 - 10,2 kW**

Puissance

**130 - 200**

Conduit (en mm)


**B** Classe  
énergétique

 brûleurs doubles  
bûches intégrées

#### DÉCORATION

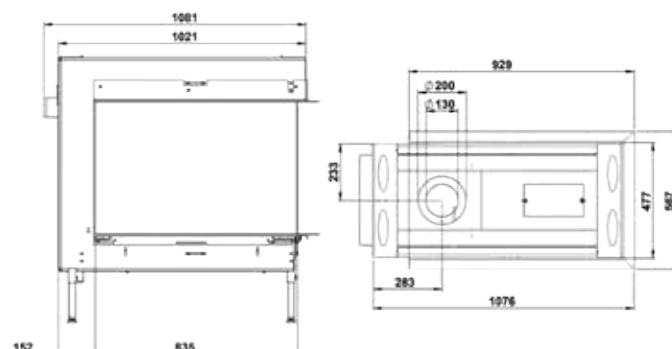
 bûches

#### INTÉRIEUR

 acier anthracite

#### OPTIONS

-  miroir noir
-  rainures anthracite
-  lit de braise
-  vitre anti-reflets
-  wifi





# TL 85 EPI

**3 - 9,1 kW**

Puissance

**130 - 200**

Conduit (en mm)

**A** Classe énergétique



brûleur simple



télécommande

## DÉCORATION

bûches

## INTÉRIEUR

acier anthracite

## OPTIONS

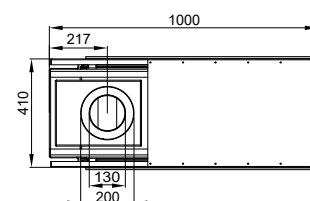
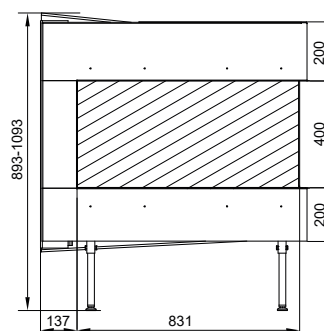
galets

carrare

basalte

vitre anti-reflets

wifi







# TL 2050



**2,8 - 8,3 kW**

Puissance

**100 - 150**

Conduit (en mm)

**A** Classe  
énergétique



brûleur simple



télécommande

## DÉCORATION



bûches

## INTÉRIEUR



acier anthracite

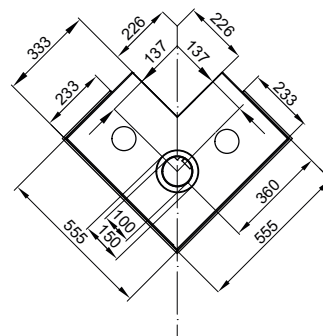
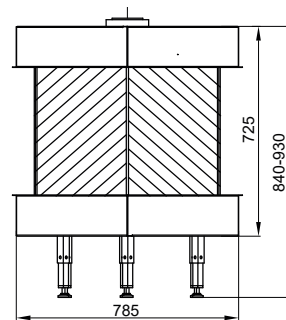
## OPTIONS



vitre anti-reflets



wifi



## DÉTAILS







# QUARTZ



**2,8 - 5,4 kW**

Puissance

**100 - 150**

Conduit (en mm)

**B** Classe  
énergétique

 brûleur simple

 télécommande

**DÉCORATION**


 bûches

**INTÉRIEUR**

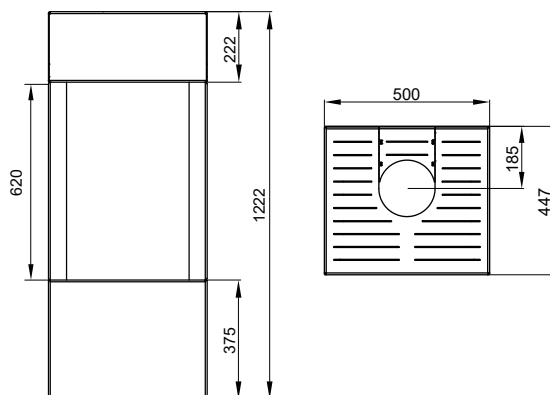
 lamelles acier

## OPTIONS

 galets

 vitre anti-reflets

 wifi



## DÉTAILS



Découvrez la vidéo :



Zoom sur les tabourets



# TOURMALINE

**3,7 - 5,3 kW**

Puissance

**100 - 150**

Conduit (en mm)

**C** Classe énergétique



brûleurs doubles  
bûches intégrées



télécommande

**DÉCORATION**



bûches

**INTÉRIEUR**



acier anthracite

**OPTIONS**



lit de braise



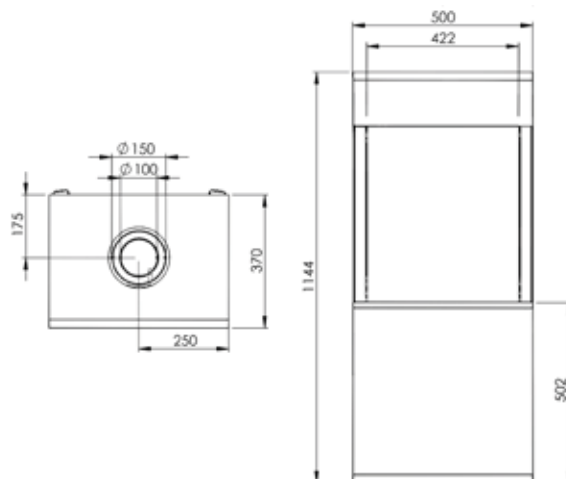
vitre anti-reflets



wifi



tabouret







# ZIRCON


**2,9 - 3,9 kW**

Puissance

**100 - 150**

Conduit (en mm)

**B** Classe  
énergétique


 brûleur simple  
bûches intégrées

 télécommande

**DÉCORATION**

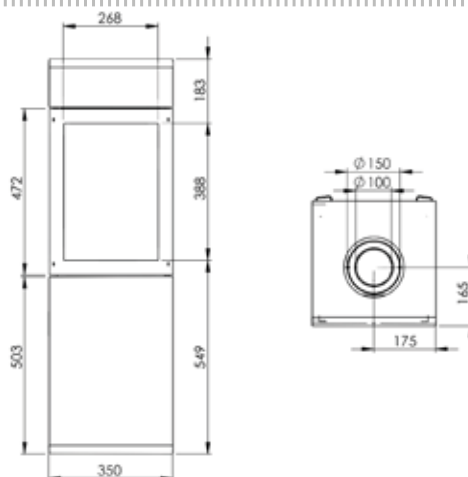
 bûches

**INTÉRIEUR**

 miroir noir

## OPTIONS

 wifi





# FINITIONS & OPTIONS



# Finitions

## DÉCORATIONS DES BRÛLEURS

De série, les bûches en céramique peintes à la main apportent un **cachet traditionnel et convivial**. Les **copeaux et la laine métallique** placés au-dessus des brûleurs vont **rougeoyer** et évoluer tout au long de la combustion. D'autres décorations sont disponibles en option pour s'adapter au style de la pièce à vivre : marbre de carrare, galets, roche noire (basalte).



*bûches*



*basalte*



*galets*



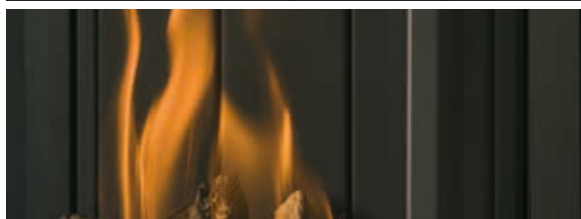
*marbre de carrare*

## PLAQUES INTÉRIEURES

Les foyers TRIMLINE sont équipés en série d'un **intérieur décoratif gris anthracite sobre et moderne**. Ils peuvent être personnalisés avec un large choix de finitions qui donnent une identité particulière à votre cheminée. Le miroir noir apporte une **intensité dans le jeu des flammes** et **approfondit la vision du feu**. Les plaques rainurées gris anthracite s'intègrent dans des **intérieurs design et minimalistes**. Pour un univers traditionnel, les briques beiges et pierres grises permettent de réaliser des **cheminées classiques** qui rappellent les foyers d'antan.



*lamelles acier*



*acier anthracite*



*miroir noir*



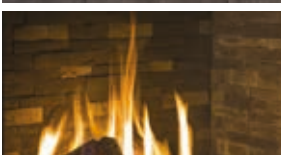
*rainures anthracite*



*pierres grises*



*briques beiges*



# Options

---



## BRÛLEURS

Selon la puissance et les dimensions du modèle, les foyers TRIMLINE possèdent un système unique de brûleur qui crée des flammes naturelles et dansantes. Le feu est maîtrisé et se règle de façon précise afin d'apporter la chaleur nécessaire à la pièce. En simple brûleur, double brûleur ou bien encore bûches avec brûleur intégré.



## LIT DE BRAISE

Même le feu éteint, le foyer peut apporter une atmosphère chaude et conviviale grâce à des braises rougeoyantes. En effet, un dispositif lumineux LED, situé en dessous des bûches et des braises s'allume et se règle depuis la télécommande.

Cette option est disponible sur le TRIMLINE 83.



## VITRE ANTI-REFLETS

Profitez encore plus de la beauté du feu avec le verre anti-reflets qui diminue une grande partie de la lumière réfléchie et donc augmente ainsi la part de lumière transmise. Le spectacle des flammes est sublimé avec une vision très similaire à celle d'une cheminée ouverte traditionnelle.

# Fonctions

## FACILE ET INTUITIF

Les foyers gaz se commandent de manière très **simple** à l'aide d'une **télécommande** ou de votre **téléphone** pour un confort et un plaisir à portée de tous sans efforts. Il est possible, d'un simple clic, de **contrôler la puissance des flammes** ou bien **la température souhaitée**.

## LA TÉLÉCOMMANDE ECOMAX

Fournie de série, elle gère l'appareil de façon **précise et immédiate** !

Très intuitive, elle permet ainsi d'allumer l'appareil en pressant simplement sur le bouton marche. Les flammes s'animent en quelques instants afin de profiter du confort et de la beauté d'un feu de cheminée.

L'intensité de la combustion et de la puissance peut être modifiée en appuyant sur les flèches haute et basse. Il est également possible de déterminer une température de consigne pour la pièce de vie, le foyer va moduler automatiquement et va apporter une chaleur douce et homogène.

Avec le mode programmation d'ECOMAX, le foyer TRIMLINE démarre et s'éteint à des horaires déterminés et apporte ainsi plus de confort.

La fonction ECO MODE est une **gestion intelligente** qui permet de **faire varier automatiquement l'intensité de la flamme** et réduit ainsi la consommation de gaz.



## L'APPLICATION SUR iOS ET ANDROID

Les appareils TRIMLINE peuvent être **gérés depuis un téléphone ou une tablette**. Il suffit d'installer un récepteur wifi (en option) au foyer et de télécharger l'application myfire disponible sur l'App Store (iOS) ou sur Google Play (Android).

Ensuite, à vous de jouer, depuis l'application vous pourrez commander votre appareil de n'importe quel endroit. Et vous avez également la possibilité de paramétrer des profils utilisateurs différents pour que chacun puisse profiter au maximum de son feu de cheminée.

# Légendes

## POUR UN REPÉRAGE SIMPLE : DES PICTOGRAMMES

Dans chaque fiche produit du catalogue, vous pourrez retrouver ces pictogrammes. Ils vous permettront de savoir d'un simple coup d'œil quelles sont les caractéristiques disponibles sur un modèle.

### Décorations







### Intérieurs



### Divers



# Spécifications techniques

MODÈLES	 TL 38 F p.07		 TL 46 p.08		 TL 63 H p.09		 TL 64 F p.11		 TL 70 SL p.13		 TL 73 F p.14		 TL 73H p.15	
Combustible Gaz naturel G20 - Butane/Propane G30/31	Gaz nat.	B/P	Gaz nat.	B/P	Gaz nat.	B/P	Gaz nat.	B/P	Gaz nat.	B/P	Gaz nat.	B/P	Gaz nat.	B/P
Puissance min	2,8	2,5	2,5	2,6	2,5	2,3	3,2	2,8	2,8	2	3,1	2,6	3,1	2,6
Puissance max	5,4	5,2	5,7	5,7	8,1	7,3	7,7	9,2	3,8	3,3	10,2	7,9	10,2	7,9
Rendement %	82	84	86	86	86	86	82	82	84	83	89	86	89	86
Consommation m <sup>3</sup> /h pour Gaz nat. - kg/h pour B/P	0,7	0,4	0,7	0,5	1,0	0,5	1,0	0,7	0,5	0,2	1,2	0,5	1,2	0,5
Classe énergétique	B		B		A	B	B		B		A	B	A	B
EcoDesign	●		●		●		●		●		●		●	

## CARACTÉRISTIQUES DE SÉRIE

Conduit concentrique	●	●	●	●	●	●	●	●
Brûleur	simple	simple	double	double bûches intégrées	simple	double	double	
Décorations	bûches	bûches	bûches	bûches	bûches	bûches	bûches	
Intérieur	lamelles acier	acier anthracite	lamelles acier	acier anthracite	lamelles acier	lamelles acier	acier anthracite	
Cadre de profondeur	-	-	option	●	-	option	option	
Télécommande Ecomax	●	●	●	●	●	●	●	
Sortie fumées	Diamètre Ø	100/150	100/150	100/150	130/200	100/150	130/200	130/200

## OPTIONS

INTÉRIEUR	Miroir noir			●	●	●	●
	Pierres grises				●		●
	Rainures anthracite				●		
	Lamelles acier						●
DÉCORATIONS	Marbre Carrare			●			
	Galets	●		●		●	●
	Basalte (roche noire)			●			
	Lit de braise				●		
Vitre anti-reflets	●	●	●	●	●	●	●
Wi-fi	●	●	●	●	●	●	●

## DIMENSIONS

Largeur (mm)	437	595	740	762	919	961	961
Profondeur (mm)	394	420	299	505	202	320	320
Hauteur (mm)	1065 - 1245	835 - 1015	1010 - 1265	880 - 1080	617	1070 - 1325	1070 - 1325
Poids (kg)	85	65	95	160	65	110	110



TL83 F p.17		TL100 F p.18		TL120 F p.19		TL140 F p.20		TL170 F p.21		TL38 CV p.123		TL63 CV p.24		MODÈLES	
Gaz nat.	B/P	Gaz nat.	B/P	Gaz nat.	B/P	Gaz nat.	B/P	Gaz nat.	B/P	Gaz nat.	B/P	Gaz nat.	B/P	Combustible Gaz naturel G20 - Butane/Propane G30/31	
2,6	2,6	2,7	3,3	4,6	3,6	4,5	3,9	3,5	3,0	2,8	2,5	3,3	3,2	Puissance min	
9,5	9,6	8	7,4	10,1	8	10,9	10,2	12,2	12,1	5,4	5,2	7,1	6,8	Puissance max	
82	82	79	77	79	78	80	81	82	82	84	87	84	84	Rendement %	
1,2	0,8	1,0	0,6	1,4	0,6	1,5	0,7	1,2	0,7	0,7	0,4	1,0	0,6	Consommation m³/h pour Gaz nat. - kg/h pour B/P	
B		B		B		B		B		B		B		Classe énergétique	
●		●		●		●		●		●		●		EcoDesign	

## CARACTÉRISTIQUES DE SÉRIE

●	●	●	●	●	●	●	Conduit concentrique	
double bûches intégrées	double	double	double	double	double	simple	simple	Brûleur
bûches	bûches	bûches	bûches	bûches	bûches	bûches	bûches	Décorations
acier anthracite	lamelles acier	lamelles acier	lamelles acier	lamelles acier	lamelles acier	lamelles acier	lamelles acier	Intérieur
-	option	option	option	option	option	option	option	Cadre de profondeur
●	●	●	●	●	●	●	●	Télécommande Ecomax
130/200	130/200	130/200	130/200	130/200	130/200	100/150	100/150	Diamètre Ø      Sortie fumées








## OPTIONS

●	●	●	●	●	●	●	Miroir noir	INTÉRIEUR
●							Pierres grises	
●							Rainures anthracite	
							Lamelles acier	
	●	●	●	●	●		Marbre Carrare	DÉCORATIONS
	●	●	●	●	●	●	Galets	
	●	●	●	●	●		Basalte (roche noire)	
●							Lit de braise	
●	●	●	●	●	●	●	●	Vitre anti-reflets
●	●	●	●	●	●	●	●	Wi-fi

## DIMENSIONS

915	1231	1431	1631	1932	445	707	Largeur (mm)
558	320	320	320	320	404	470	Profondeur (mm)
1065 - 1185	730 - 1030	730 - 1030	730 - 1030	650 - 955	1065 - 1245	880 - 1060	Hauteur (mm)
225	120	130	155	165	85	105	Poids (kg)

# Spécifications techniques

MODÈLES	 TL 64 CV p.25		 TL 83 CV p.27		 TL 100 CV p.28		 TL 120 CV p.29		 TL 140 CV p.31		 TL 38 3V p.33		 TL 63 3V p.34	
	Gaz nat.	B/P	Gaz nat.	B/P	Gaz nat.	B/P	Gaz nat.	B/P	Gaz nat.	B/P	Gaz nat.	B/P	Gaz nat.	B/P
Combustible Gaz naturel G20 - Butane/Propane G30/31														
Puissance min	3,2	2,8	2,6	2,6	2,9	2,0	2,5	2,0	3,0	3,0	2,8	2,5	3,3	3,2
Puissance max	7,7	9,2	9,5	9,6	9,4	8,1	10,9	8,1	12,0	10,6	5,4	5,2	7,1	6,8
Rendement %	82	82	82	82	84	84	83	82	83	86	84	87	84	84
Consommation m <sup>3</sup> /h pour Gaz nat. - kg/h pour B/P	1,0	0,7	1,2	0,8	1,1	0,6	1,1	0,6	1,5	0,7	0,7	0,4	1,0	0,6
Classe énergétique	B		B		B		B		B		B		B	
EcoDesign	●		●		●		●		●		●		●	

## CARACTÉRISTIQUES DE SÉRIE

Conduit concentrique	●	●	●	●	●	●	●	●						
Brûleur	double bûches intégrées		double bûches intégrées		double		double		double		simple		simple	
Décorations	bûches		bûches		bûches		bûches		bûches		bûches		bûches	
Intérieur	acier anthracite		acier anthracite		Lamelles acier		Lamelles acier		lamelles acier		lamelles acier		lamelles acier	
Cadre de profondeur	●		●		option		option		option		option		option	
Télécommande Ecomax	●		●		●		●		●		●		●	
Sortie fumées	Diamètre Ø		130/200		130/200		130/200		130/200		100/150		100/150	

## OPTIONS

INTÉRIEUR	Miroir noir	●	●	●	●	●	●	●
	Pierres grises	●	●					
	Rainures anthracite	●	●					
	Lamelles acier							
DÉCORATIONS	Marbre Carrare			●	●	●		
	Galets			●	●	●	●	●
	Basalte (roche noire)			●	●	●		
	Lit de braise	●	●					
Vitre anti-reflets	●	●	●	●	●	●	●	●
Wi-fi	●	●	●	●	●	●	●	●

## DIMENSIONS

Largeur (mm)	765	902	1 068	1 268	1 468	453	715
Profondeur (mm)	505	556	432	432	432	404	460
Hauteur (mm)	880 - 1 080	1 005 - 1 205	819 - 995	819 - 995	819 - 995	1 065 - 1 245	880 - 1 060
Poids (kg)	160	225	120	130	150	85	105

TL 64 3V p.35		TL 83 3V p.37		TL 100 3V p.38		TL 120 3V p.39		TL 140 3V p.41		TL 73HDF p.43		TL 83 DF p.44		MODELES	
Gaz nat.	B/P	Gaz nat.	B/P	Gaz nat.	B/P	Gaz nat.	B/P	Gaz nat.	B/P	Gaz nat.	B/P	Gaz nat.	B/P	Combustible Gaz naturel G20 - Butane/Propane G30/31	
2,5	2,3	2,6	2,6	2,9	3,6	2,5	2,0	3,0	3,0	3,1	2,6	3,7	3,5	Puissance min	
8,1	7,3	9,4	9,8	9,4	8,1	10,9	8,1	12	10,6	10,2	7,9	10,2	11,5	Puissance max	
88	86	82	82	84	84	83	82	83	86	89	85	83	83	Rendement %	
1,0	0,5	1,2	0,8	1,1	0,6	1,1	0,6	1,5	0,7	1,2	0,5	1,3	0,8	Consommation m³/h pour Gaz nat. - kg/h pour B/P	
B		B		B		B		B		A B		B		Classe énergétique	
●		●		●		●		●		●		●		EcoDesign	

## CARACTÉRISTIQUES DE SÉRIE

●	●	●	●	●	●	●	Conduit concentrique	
double bûches intégrées	double bûches intégrées	double	double	double	double	double bûches intégrées	Brûleur	
bûches	bûches	bûches	bûches	bûches	bûches	bûches	Décorations	
acier anthracite	acier anthracite	lamelles acier	lamelles acier	lamelles acier	acier anthracite	acier anthracite	Intérieur	
●	●	-	-	-	option	●	Cadre de profondeur	
●	●	●	●	●	●	●	Télécommande Ecomax	
130/200	130/200	130/200	130/200	130/200	130/200	130/200	Diamètre Ø	Sortie fumées

## OPTIONS

●	●	●	●	●	●	●	Miroir noir	INTÉRIEUR
●	●						Pierres grises	
●	●					●	Rainures anthracite	
							Lamelles acier	
		●	●	●			Marbre Carrare	DÉCORATIONS
		●	●	●	●		Galets	
		●	●	●			Basalte (roche noire)	
●	●					●	Lit de braise	
●	●	●	●	●	●	●	Vitre anti-reflets	
●	●	●	●	●	●	●	Wi-fi	

## DIMENSIONS

817	1021	1068	1268	1468	961	1086	Largeur (mm)	
505	556	432	432	432	330	464	Profondeur (mm)	
880 - 1080	1005 - 1205	815 - 995	815 - 995	815 - 995	1070 - 1325	1093 - 1170	Hauteur (mm)	
160	225	120	130	150	110	225	Poids (kg)	

# Spécifications techniques

MODÈLES	 TL 100 DF p.45		 TL 120 DF p.46		 TL 140 DF p.47		 TL 73 EPI p.49		 TL 83 EPI p.50	
	Gaz nat.	B/P	Gaz nat.	B/P	Gaz nat.	B/P	Gaz nat.	B/P	Gaz nat.	B/P
Combustible Gaz naturel G20 - Butane/Propane G30/31										
Puissance min	2,7	3,3	4,6	3,6	4,5	3,9	3,1	2,6	3,7	3,5
Puissance max	8	7,7	10,1	8	10,9	10,2	10,2	7,9	10,2	11,5
Rendement %	79	77	79	78	80	80	89	85	83	83
Consommation m <sup>3</sup> /h pour Gaz nat. - kg/h pour B/P	1,0	0,6	1,4	0,6	1,5	0,7	1,2	0,5	1,3	0,8
Classe énergétique	B		B		B		A	B	B	
EcoDesign	●		●		●		●		●	

## CARACTÉRISTIQUES DE SÉRIE





Conduit concentrique	●	●	●	●	●
Brûleur	double	double	double	double	double bûches intégrées
Décorations	bûches	bûches	bûches	bûches	bûches
Intérieur	acier anthracite	acier anthracite	acier anthracite	acier anthracite	acier anthracite
Cadre de profondeur	option	option	option	option	●
Télécommande Ecomax	●	●	●	●	
Sortie fumées	Diamètre Ø	130/200	130/200	130/200	130/200

## OPTIONS

INTÉRIEUR	Miroir noir					●
	Pierres grises					
	Rainures anthracite					●
	Lamelles acier					
DÉCORATIONS	Marbre Carrare	●	●	●		
	Galets	●	●	●	●	
	Basalte (roche noire)	●	●	●		
	Lit de braise					●
Vitre anti-reflets	●	●	●	●	●	
Wi-fi	●	●	●	●	●	

## DIMENSIONS

Largeur (mm)	1 231	1 431	1 628	901	477
Profondeur (mm)	330	330	349	337	1 021
Hauteur (mm)	730 - 1 030	730 - 1 030	754	1 150 - 1 370	1 093 - 1 170
Poids (kg)	120	130	155	110	172

 <b>TL 85 EPI</b> p.51		 <b>TL 2050</b> p.53		 <b>QUARTZ</b> p.55		 <b>TOURMALINE</b> p.56		 <b>ZIRCON</b> p.57		<b>MODÈLES</b>	
Gaz nat.	B/P	Gaz nat.	B/P	Gaz nat.	B/P	Gaz nat.	B/P	Gaz nat.	B/P	Combustible Gaz naturel G20 - Butane/Propane G30/31	
3	2,5	2,8	2,5	2,8	2,5	3,7	3,8	2,9	2,8	Puissance min	
9,1	8,2	8,3	7,8	5,4	5,2	5,3	5,2	3,9	4,3	Puissance max	
82	82	84	83	82	84	79	80	84	80	Rendement %	
1,0	0,6	1,1	0,3	0,7	0,4	0,7	0,5	0,5	0,3	Consommation m³/h pour Gaz nat. - kg/h pour B/P	
B		B		B		C		B	C	Classe énergétique	
●		●		●		●		●		EcoDesign	

### CARACTÉRISTIQUES DE SÉRIE

●	●	●	●	●	Conduit concentrique	
simple	simple	simple	double bûches intégrées	simple bûches intégrées	Brûleur	
bûches	bûches	bûches	bûches	bûches	Décorations	
acier anthracite	acier anthracite	lamelles acier	acier anthracite	miroir noir	Intérieur	
option	-	-	-	-	Cadre de profondeur	
●	●	●	●	●	Télécommande Ecomax	
130/200	100/150	100/150	100/150	100/150	Diamètre Ø	Sortie fumées

### OPTIONS

					Miroir noir	INTÉRIEUR
					Pierres grises	
					Rainures anthracite	
					Lamelles acier	
●					Marbre Carrare	DÉCORATIONS
●		●			Galets	
●					Basalte (roche noire)	
			●		Lit de braise	
●	●	●	●	●	Vitre anti-reflets	
●	●	●	●	●	Wi-fi	

### DIMENSIONS

1 000	555	500	500	350	Largeur (mm)
410	555	447	370	344	Profondeur (mm)
893 - 1 093	840 - 930	1 222	1 144	1 120	Hauteur (mm)
110	85	85	70	65	Poids (kg)





# TURBO FONTE®

CHEMINÉES ET POÊLES

## TURBO FONTE SAS

**Tél.** 05 57 26 39 60

270, avenue Pasteur - 33600 PESSAC - France

**E-mail:** [contact@turbofonte.com](mailto:contact@turbofonte.com)

Plus d'informations sur : [www.turbofonte.com](http://www.turbofonte.com)

